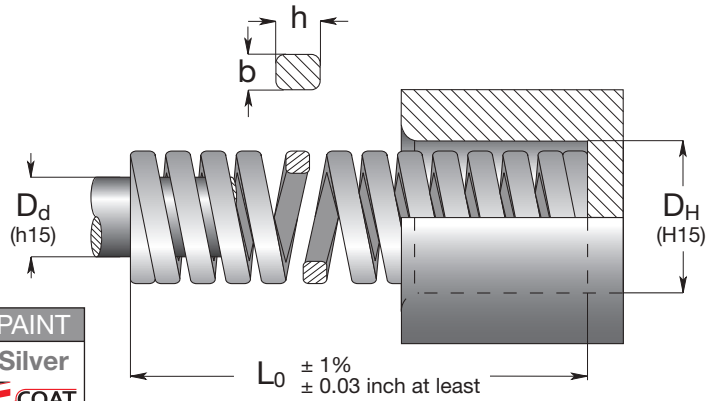


**EN** Ultra-heavy load springs  
Silver color

**ES** Muelles carga ultra-fuerte  
Color plateado

**FR** Ressorts charge ultra-forte  
Couleur argent



Code	D <sub>H</sub>		L <sub>0</sub>	R	A		B		C		D		E	Pcs
	Hole Diameter	Rod Diameter			Free Length	Spring Constant	10% L <sub>0</sub>	12% L <sub>0</sub>	13.5% L <sub>0</sub>	15% L <sub>0</sub>	do not use approx.			
	b x h			± 10%	+ 3.000.000	~ 1.500.000	300 - 500.000	100 - 200.000						
	inch	inch	inch	lbs/0.1 in.	inch	lbs	inch	lbs	inch	lbs	inch	lbs	inch	
<b>A 10 - 025</b>	3/8	3/16	1	95.4	0.10	94	0.12	113	0.13	127	0.15	141	0.23	50
<b>A 10 - 032</b>			1 1/4	74.2	0.13	94	0.15	112	0.17	126	0.19	140	0.30	50
<b>A 10 - 038</b>			1 1/2	60.0	0.15	90	0.18	108	0.20	121	0.22	135	0.32	50
<b>A 10 - 044</b>			1 3/4	49.1	0.17	85	0.21	102	0.23	115	0.26	128	0.43	50
<b>A 10 - 051</b>			2	45.1	0.20	91	0.24	109	0.27	122	0.30	136	0.49	25
<b>A 10 - 064</b>			2 1/2	35.4	0.25	89	0.30	107	0.34	120	0.38	134	0.62	25
<b>A 10 - 076</b>			3	29.1	0.30	87	0.36	105	0.41	118	0.45	131	0.75	25
<b>A 10 - 305</b>	0.08 x 0.11		12	6.6	1.20	79	1.44	95	1.62	107	1.80	118	3.50	10
<b>A 13 - 025</b>	1/2	9/32	1	164.5	0.10	162	0.12	194	0.13	219	0.15	243	0.22	50
<b>A 13 - 032</b>			1 1/4	123.3	0.13	155	0.15	186	0.17	210	0.19	233	0.29	50
<b>A 13 - 038</b>			1 1/2	100.5	0.15	150	0.18	181	0.20	203	0.22	225	0.36	50
<b>A 13 - 044</b>			1 3/4	85.1	0.17	147	0.21	177	0.23	199	0.26	221	0.44	25
<b>A 13 - 051</b>			2	73.1	0.20	147	0.24	176	0.27	198	0.30	220	0.50	25
<b>A 13 - 064</b>			2 1/2	57.1	0.25	144	0.30	173	0.34	194	0.38	216	0.63	25
<b>A 13 - 076</b>			3	48.0	0.30	143	0.36	172	0.41	194	0.45	215	0.76	25
<b>A 13 - 089</b>			3 1/2	40.5	0.35	142	0.42	170	0.47	192	0.53	213	0.92	20
<b>A 13 - 102</b>	4	34.8	0.40	140	0.48	168	0.54	189	0.60	210	1.06	10		
<b>A 13 - 305</b>	0.11 x 0.13		12	12.6	1.20	151	1.44	181	1.62	204	1.80	226	3.70	10
<b>A 16 - 032</b>	5/8	11/32	1 1/4	256.4	0.13	323	0.15	388	0.17	436	0.19	484	0.26	50
<b>A 16 - 038</b>			1 1/2	207.3	0.15	310	0.18	372	0.20	419	0.22	465	0.32	25
<b>A 16 - 044</b>			1 3/4	176.4	0.17	306	0.21	367	0.23	413	0.26	458	0.40	25
<b>A 16 - 051</b>			2	146.2	0.20	294	0.24	352	0.27	396	0.30	440	0.44	25
<b>A 16 - 064</b>			2 1/2	115.9	0.25	292	0.30	350	0.34	394	0.38	438	0.56	25
<b>A 16 - 076</b>			3	94.8	0.30	284	0.36	340	0.41	383	0.45	425	0.71	20
<b>A 16 - 089</b>			3 1/2	79.4	0.35	278	0.42	334	0.47	375	0.53	417	0.81	20
<b>A 16 - 102</b>			4	65.1	0.40	261	0.48	314	0.54	353	0.60	392	0.96	20
<b>A 16 - 115</b>			4 1/2	60.0	0.45	272	0.54	326	0.61	366	0.68	407	1.06	10
<b>A 16 - 127</b>			5	53.7	0.50	268	0.60	322	0.67	362	0.75	403	1.24	10
<b>A 16 - 152</b>			6	44.5	0.60	267	0.72	320	0.81	360	0.90	400	1.50	10
<b>A 16 - 305</b>	0.14 x 0.19		12	22.2	1.20	266	1.44	319	1.62	359	1.80	399	3.04	10
<b>A 20 - 044</b>	3/4	3/8	1 3/4	258.1	0.17	447	0.21	537	0.23	604	0.26	671	0.35	25
<b>A 20 - 051</b>			2	215.8	0.20	433	0.24	520	0.27	585	0.30	650	0.42	25
<b>A 20 - 064</b>			2 1/2	171.9	0.25	433	0.30	520	0.34	585	0.38	650	0.54	25
<b>A 20 - 076</b>			3	141.0	0.30	422	0.36	506	0.41	570	0.45	633	0.64	25
<b>A 20 - 089</b>			3 1/2	118.8	0.35	416	0.42	499	0.47	562	0.53	624	0.79	20
<b>A 20 - 102</b>			4	107.3	0.40	431	0.48	517	0.54	582	0.60	647	0.88	20
<b>A 20 - 115</b>			4 1/2	90.8	0.45	411	0.54	493	0.61	555	0.68	617	1.00	10
<b>A 20 - 127</b>			5	83.4	0.50	417	0.60	500	0.67	563	0.75	625	1.10	10
<b>A 20 - 152</b>			6	68.5	0.60	410	0.72	492	0.81	553	0.90	615	1.34	10
<b>A 20 - 305</b>			0.16 x 0.24		12	34.3	1.20	411	1.44	494	1.62	556	1.80	617

**new sizes**



# Special Springs standard Rectangular Wire

# SERIES

# A

Inch

Code	D <sub>H</sub>	D <sub>d</sub>	L <sub>0</sub>	R	A		B		C		D		E	Pcs
	Hole Diameter	Rod Diameter	Free Length	Spring Constant	10% L <sub>0</sub>	12% L <sub>0</sub>	13.5% L <sub>0</sub>	15% L <sub>0</sub>	do not use		approx.			
	b x h			± 10%	+ 3.000.000	~ 1.500.000	300 - 500.000	100 - 200.000						
	inch	inch	inch	lbs/0.1 in.	inch	lbs	inch	lbs	inch	lbs	inch	lbs	inch	
A 25 - 044	1	1/2	1 3/4	661.2	0.17	1145	0.21	1374	0.23	1546	0.26	1718	0.39	25
A 25 - 051			2	567.0	0.20	1070	0.24	1284	0.27	1444	0.30	1604	0.43	25
A 25 - 064			2 1/2	368.0	0.25	927	0.30	1116	0.34	1253	0.38	1391	0.51	25
A 25 - 076			3	317.8	0.30	951	0.36	1139	0.40	1284	0.45	1426	0.63	20
A 25 - 089			3 1/2	264.0	0.35	925	0.42	1112	0.47	1250	0.53	1388	0.79	20
A 25 - 102			4	222.9	0.40	895	0.48	1071	0.54	1209	0.60	1343	0.91	20
A 25 - 115			4 1/2	205.7	0.45	932	0.54	1118	0.61	1258	0.68	1397	1.02	10
A 25 - 127			5	186.3	0.50	932	0.60	1115	0.68	1258	0.75	1397	1.10	10
A 25 - 152			6	145.7	0.60	872	0.72	1044	0.81	1178	0.90	1308	1.34	10
A 25 - 178			7	131.4	0.70	921	0.84	1107	0.95	1244	1.05	1382	1.54	10
A 25 - 203	8	115.4	0.80	923	0.96	1109	1.08	1246	1.20	1384	1.77	10		
A 25 - 305	0.22 x 0.29	12	77.7	1.20	933	1.44	1120	1.62	1261	1.80	1400	2.48	5	
A 32 - 044	1 1/4	5/8	1 3/4	742.3	0.17	1286	0.21	1549	0.23	1724	0.26	1943	0.37	20
A 32 - 051			2	656.7	0.20	1319	0.24	1577	0.27	1784	0.30	1991	0.41	20
A 32 - 064			2 1/2	615.5	0.25	1551	0.30	1861	0.34	2095	0.38	2326	0.51	20
A 32 - 076			3	499.5	0.30	1494	0.36	1793	0.40	2019	0.45	2242	0.63	20
A 32 - 089			3 1/2	412.1	0.35	1444	0.43	1733	0.47	1950	0.53	2166	0.79	10
A 32 - 102			4	354.3	0.39	1423	0.47	1708	0.54	1922	0.60	2134	0.91	10
A 32 - 115			4 1/2	320.0	0.47	1449	0.55	1739	0.61	1958	0.68	2174	1.02	10
A 32 - 127			5	283.5	0.51	1417	0.59	1701	0.68	1915	0.75	2126	1.10	10
A 32 - 152			6	233.2	0.59	1395	0.71	1674	0.81	1885	0.90	2093	1.34	10
A 32 - 178			7	201.7	0.71	1413	0.83	1696	0.95	1910	1.05	2120	1.54	5
A 32 - 203	8	173.7	0.79	1388	0.94	1666	1.08	1876	1.20	2083	1.77	5		
A 32 - 254	10	138.9	0.98	1390	1.18	1668	1.35	1876	1.50	2085	2.44	5		
A 32 - 305	0.29 x 0.36	12	112.0	1.22	1345	1.46	1614	1.62	1817	1.80	2018	2.95	5	
A 40 - 064	1 1/2	3/4	2 1/2	644.1	0.25	1623	0.30	1948	0.34	2191	0.38	2434	0.47	10
A 40 - 076			2	580.7	0.30	1738	0.36	2085	0.41	2346	0.45	2606	0.57	10
A 40 - 089			3 1/2	502.9	0.35	1762	0.42	2119	0.47	2381	0.53	2643	0.79	10
A 40 - 102			4	435.5	0.40	1749	0.48	2092	0.54	2363	0.60	2623	0.91	10
A 40 - 115			4 1/2	388.0	0.45	1757	0.54	2108	0.61	2373	0.68	2635	1.02	10
A 40 - 127			5	355.5	0.50	1777	0.60	2127	0.68	2401	0.75	2666	1.10	5
A 40 - 152			6	290.9	0.90	1741	0.72	2084	0.81	2352	0.90	2611	1.42	5
A 40 - 178			7	245.2	0.70	1718	0.84	2066	0.95	2321	1.05	2577	1.69	5
A 40 - 203			8	213.7	0.80	1708	0.96	2053	1.08	2308	1.20	2562	1.93	5
A 40 - 254			10	169.2	1.00	1692	1.20	2031	1.35	2285	1.50	2538	2.44	2
A 40 - 305	0.33 x 0.43	12	140.6	1.20	1694	1.44	2026	1.62	2281	1.80	2532	2.95	2	
A 50 - 064	2	1	2 1/2	1130.6	0.25	2849	0.30	3418	0.34	3846	0.38	4273	0.53	5
A 50 - 076			3	1034.1	0.30	3094	0.36	3713	0.41	4177	0.45	4641	0.64	5
A 50 - 089			3 1/2	805.8	0.35	2824	0.42	3395	0.47	3814	0.53	4235	0.75	5
A 50 - 102			4	694.4	0.40	2788	0.48	3335	0.54	3767	0.60	4183	0.87	5
A 50 - 115			4 1/2	614.9	0.45	2784	0.54	3341	0.61	3761	0.68	4176	0.98	5
A 50 - 127			5	553.2	0.50	2766	0.60	3311	0.68	3737	0.75	4149	1.10	5
A 50 - 152			6	460.6	0.60	2756	0.72	3301	0.81	3724	0.90	4135	1.34	2
A 50 - 178			7	398.9	0.70	2795	0.84	3361	0.95	3777	1.05	4193	1.57	2
A 50 - 203			8	349.8	0.80	2795	0.96	3360	1.08	3776	1.20	4193	1.77	2
A 50 - 254			10	269.7	1.00	2698	1.20	3239	1.35	3644	1.50	4046	2.28	2
A 50 - 305	0.46 x 0.53	12	221.7	1.20	2663	1.44	3195	1.62	3597	1.80	3994	2.76	2	
A 63 - 076	2 1/2	1 1/2	3	1084.9	0.30	3246	0.36	3895	0.41	4382	0.45	4869	0.51	5
A 63 - 089			3 1/2	866.2	0.35	3035	0.42	3642	0.47	4098	0.53	4553	0.79	5
A 63 - 102			4	739.5	0.40	2970	0.48	3563	0.54	4009	0.60	4454	0.91	5
A 63 - 115			4 1/2	611.0	0.45	2766	0.54	3320	0.61	3735	0.68	4150	1.06	5
A 63 - 127			5	559.0	0.50	2795	0.60	3354	0.67	3773	0.75	4193	1.18	2
A 63 - 152			6	442.5	0.60	2648	0.72	3178	0.81	3575	0.90	3972	1.38	2
A 63 - 178			7	359.7	0.70	2521	0.84	3025	0.94	3403	1.05	3782	1.73	2
A 63 - 203			8	311.8	0.80	2492	0.96	2990	1.08	3364	1.20	3738	1.89	2
A 63 - 254			10	241.5	1.00	2415	1.20	2898	1.35	3261	1.50	3623	2.44	2
A 63 - 305			0.46 x 0.70	12	199.3	1.20	2393	1.44	2871	1.62	3231	1.80	3590	3.03

**new sizes**